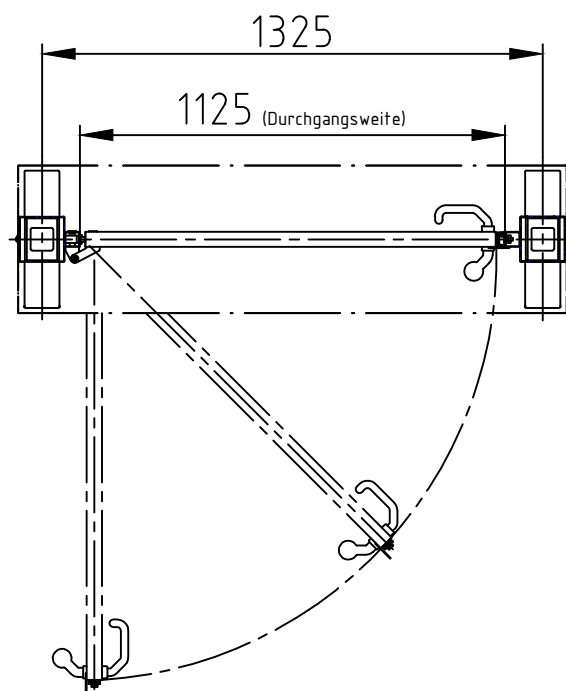
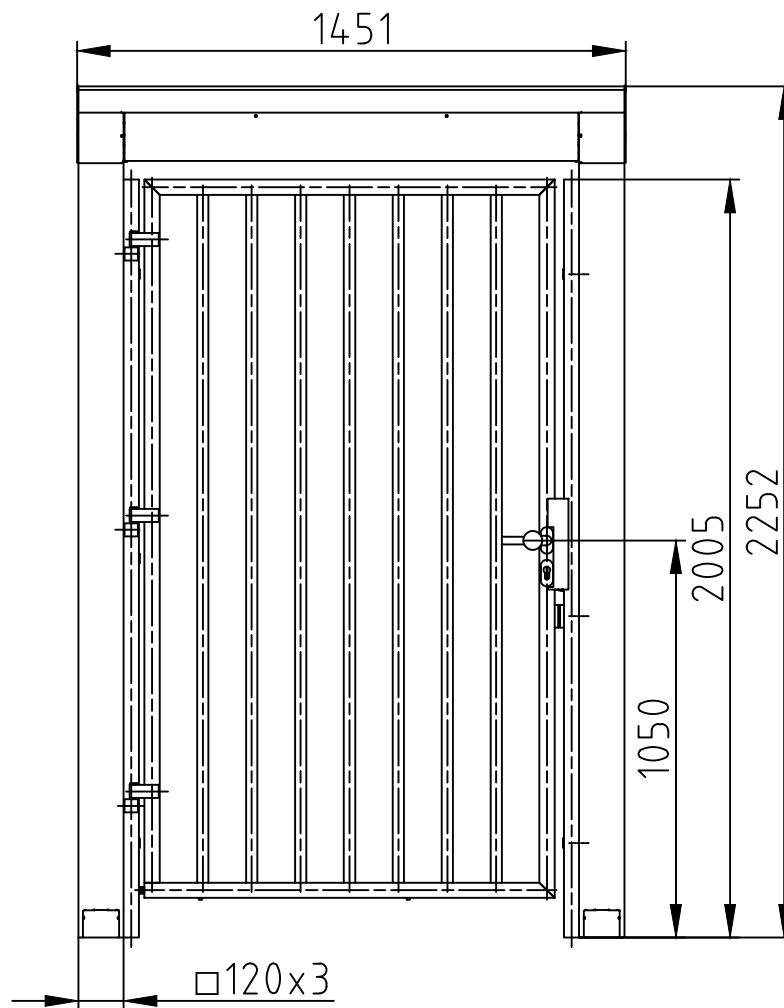
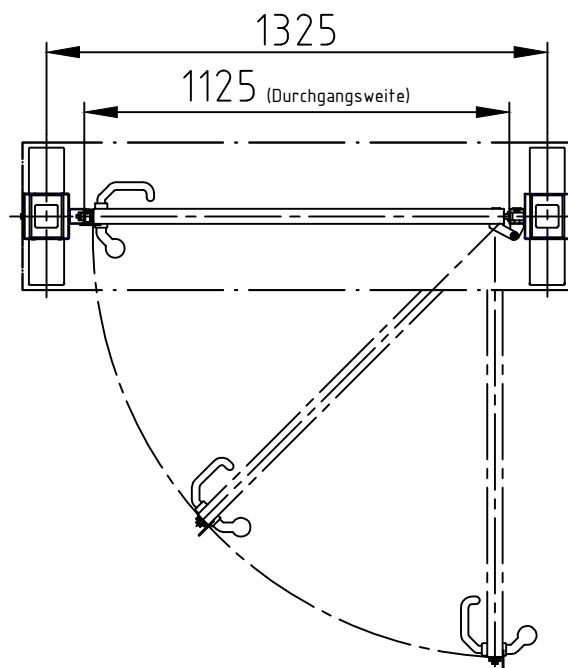
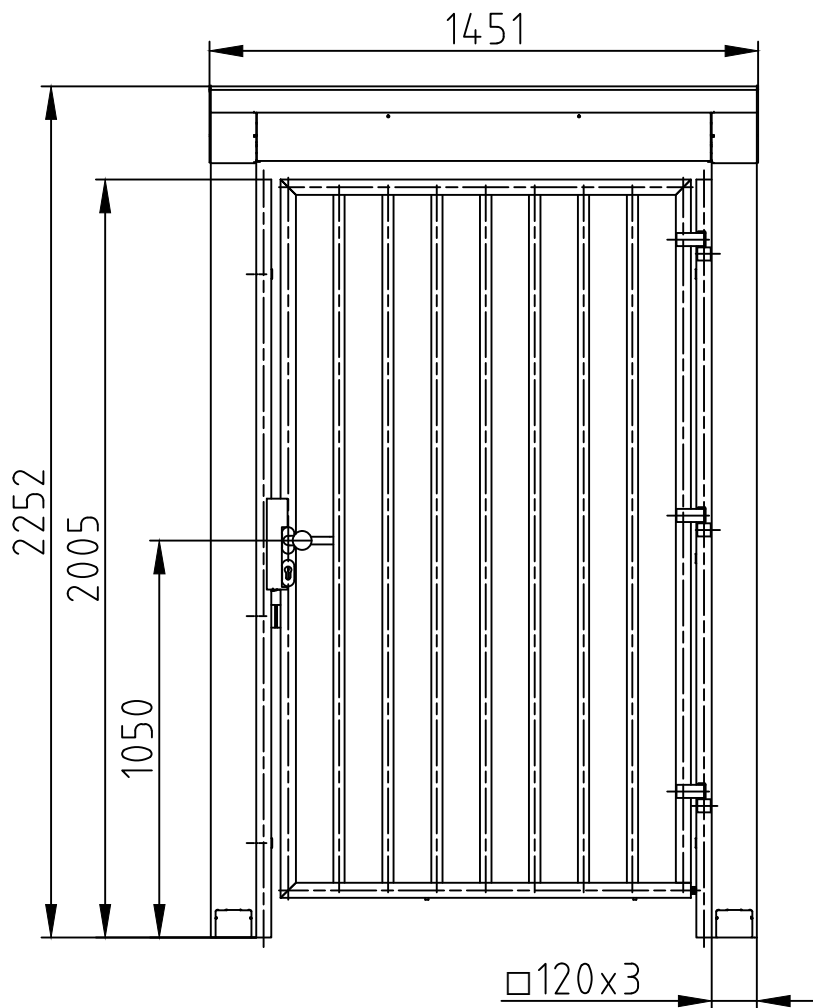


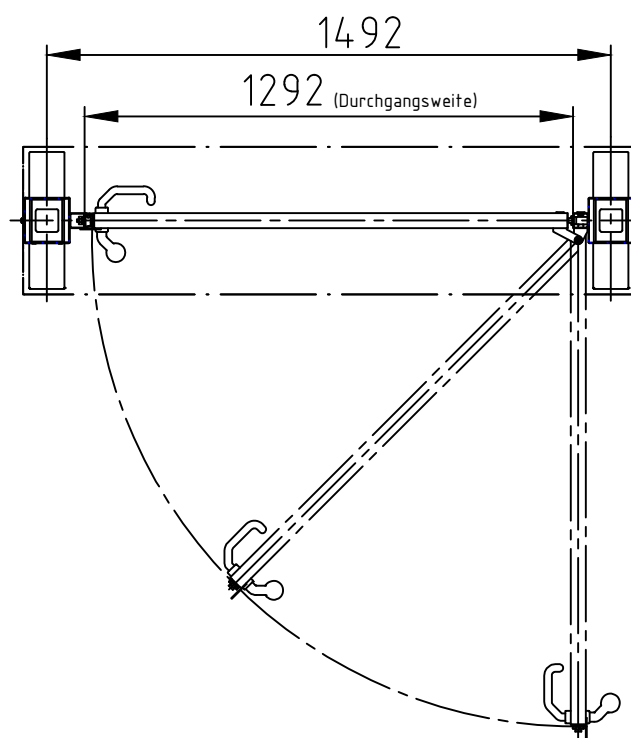
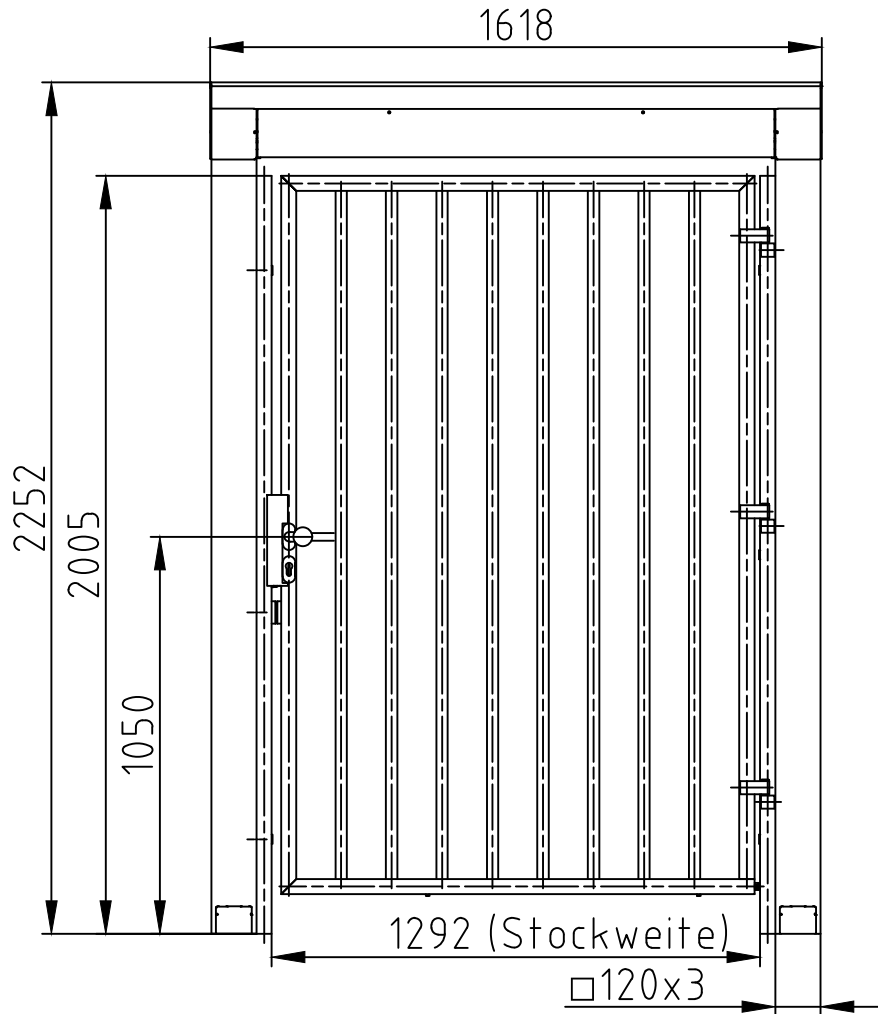
Maßblatt Gehür Grundausführung Links
1:20 Montage FFOK



Maßblatt Gehür Grundausführung Rechts
1:20 Montage FFOK



Maßblatt Gehür Grundausführung Rechts
1:20 Montage FFOK



Maßblatt Gehtür Grundausführung mit
Acrylfüllung Rechts
1:20 Montage FFOK

